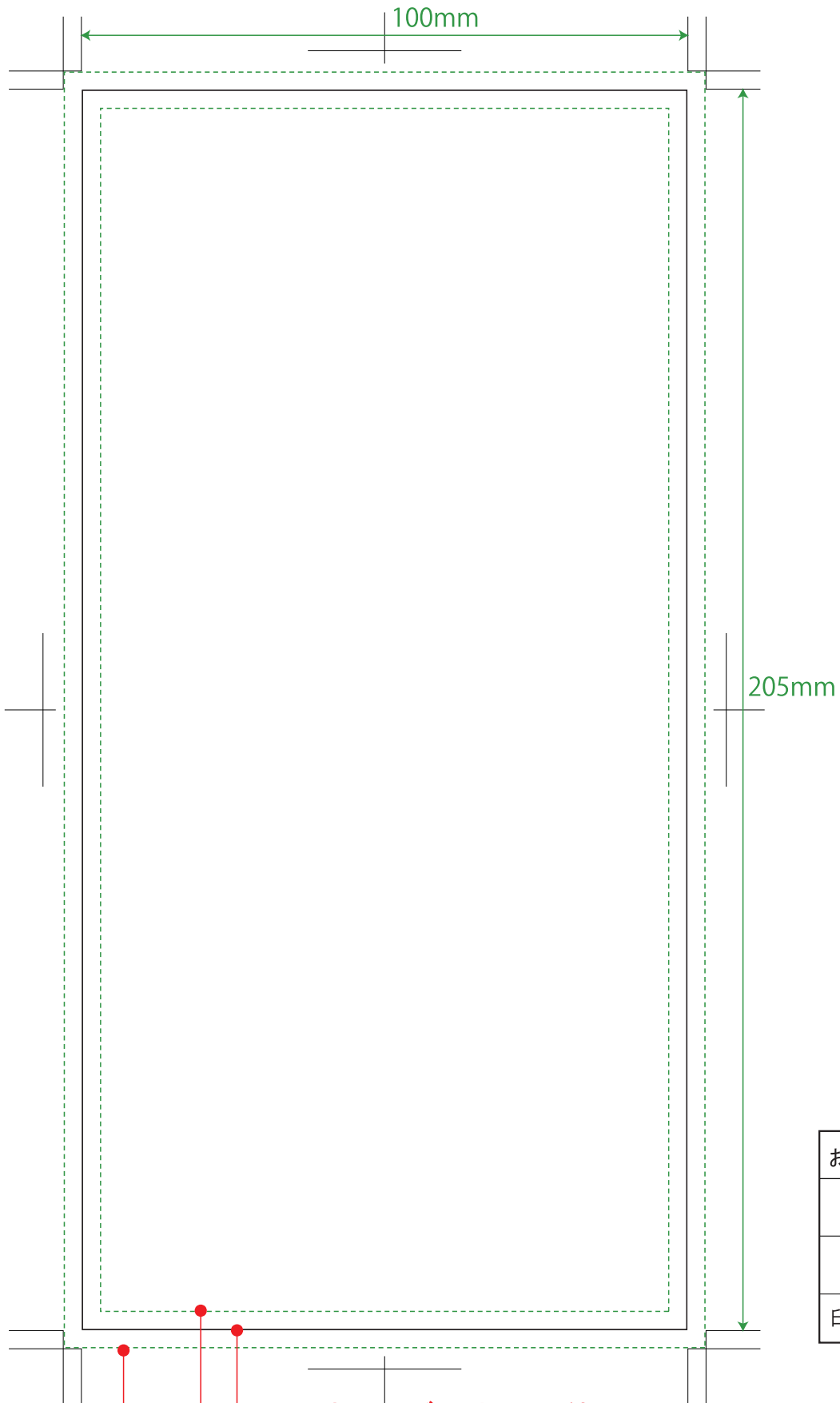


マイクロファイバータオル 全ラベル

12Y001_18



お客様：
品名：
数量：
印刷色：

型サイズ（カット位置）

文字・タイトルはこの腺内に納めてください。

色ベタ刷り・写真版等の塗り足し部分